



**Risco RS 600:**

The superior vacuum  
filler series

**Risco RS 600:**

Serie superiore  
di insaccatrici sottovuoto



## Innovative and aimed at product perfection: this is the RS 600 superior series

The Risco RS 600 series is the new benchmark for large scale filling processes. This superior series, distinguished by the RS 603, RS 605, RS 613, RS 614, RS 615 and RS 650 models, makes it possible to process any type of meat mixture gently and at the same time efficiently, in order to obtain better products in terms of quality when compared to normal market standards.

The RS 600 series adopts an outstanding all-round technology which involves the machine feed operation, filling system, operating parameter control and vacuum technique management. These improved processes make it possible to maximise the industrial performance of these new-generation models.

The Risco superior series marks a competitive step forward in large-scale production towards achieving the most important, business-critical objectives for success.

## Innovativa e orientata alla perfezione del prodotto: questa è la serie superiore RS 600

La serie Risco RS 600 rappresenta il nuovo standard di riferimento per il processo di insacco della grande industria. La serie superiore, definita dai modelli RS 603, RS 605, RS 613, RS 614, RS 615 e RS 650, permette di lavorare ogni tipo di impasto di carne in modo delicato ed efficiente, al fine di ottenere prodotti migliori in termini qualitativi rispetto ai valori normali esistenti sul mercato.

Tutti i modelli della serie RS 600 adottano una tecnologia suprema a trecentosessanta gradi che riguarda il processo di alimentazione, il sistema di insacco, il controllo dei parametri di lavorazione e la gestione della tecnica del sottovuoto. Tali processi migliorati permettono di ottenere le massime prestazioni industriali da questi modelli di nuova generazione.

La serie superiore Risco costituisce un competitivo passo avanti per la grande industria verso il raggiungimento di obiettivi più ambiziosi e decisivi per il successo.





## Extreme production flexibility with the Risco superior series filling machines

Large scale industry requires massive, accurate and continuous production. The superior series makes it possible to manage daily production whilst increasing quality standards in the final product.

The filling machines of the superior series have been conceived with a high degree of flexibility, so they can be easily implemented in any production process, and the user can obtain greater final performance.

### These are the Risco superior-series models:

- **RS 605:** maximum versatility adapted to each type of product in large scale industry
- **RS 603:** impressive filling and grinding performance for fine and coarse products

### These are the superior-series models with full vacuum:

- **RS 650:** double vacuum system in conjunction with a large-diameter filling pump used to fill whole muscles
- **RS 615:** Risco full vacuum concept for reformed ham derived from small pieces or ground masses
- **RS 614:** seasoned and cooked products of incomparable quality with the Risco full vacuum system
- **RS 613:** outstanding filling technology with full vacuum and in-line grinding, for seasoned and cooked products

## Estrema flessibilità produttiva con le insaccatrici Risco della serie superiore

La grande industria necessita di produzioni massicce, accurate e continue. La serie superiore consente di gestire la produzione giornaliera aumentando gli standard qualitativi dei prodotti finali.

Le insaccatrici della serie superiore sono concepite per assicurare un elevato grado di flessibilità, in modo da essere facilmente impiegate in ogni processo produttivo e da consentire un maggiore rendimento finale per l'utilizzatore.

### I modelli Risco della serie superiore sono:

- **RS 605:** la massima versatilità adattata ad ogni tipo di prodotto della grande Industria
- **RS 603:** l'impressionante performance dell'insacco unita alla macinatura per prodotti a grana fine e grossa

### I modelli della serie superiore con vuoto totale sono:

- **RS 650:** il sistema con doppio vuoto unito alla pompa di insacco a grandi celle per l'insacco di muscoli interi
- **RS 615:** il concetto di vuoto totale Risco per prosciutto ricomposto ricavato da piccole pezzature o masse macinate
- **RS 614:** prodotti stagionati e prodotti cotti di qualità impareggiabile con il sistema di vuoto totale Risco
- **RS 613:** tecnologia suprema di insacco con il vuoto totale e la macinatura in linea, per prodotti stagionati e cotti

## Even and precise feed process

The Risco production process is ideal for treating any type of meat mixture, from cold and particularly dry ones, such as salami, to liquid ones such as emulsified pastes; from whole muscles to meat mixed with other food products.

The feed system, with its speed synchronised to the portioning pump speed, allows the vane rotor chambers to be filled up in a constant balanced way, in conjunction with the vacuum operation managed by the filling system.

The meat mass is conveyed to the filling system in an ordered and gentle continuous manner, preserving the organoleptic characteristics of the original product.

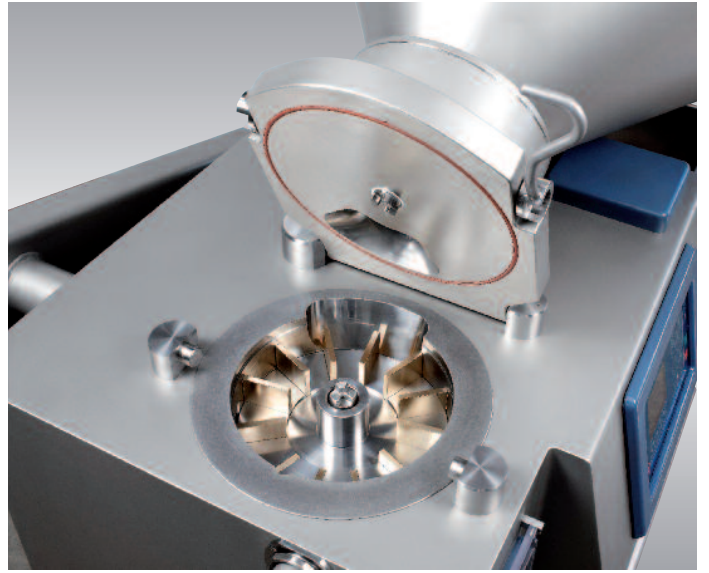


## Risco filling system: greater working life and performance

In the Risco concentric pump system, the product is conveyed for a minimal distance without reducing the volume between each vane. This ensures that the product is fully protected from compression and friction, therefore keeping its quality characteristics unchanged.

Automatic balancing of the filling system under pressure guarantees excellent balance of moving mechanical parts as well as precise weighing of the portions, even for products with critical characteristics.

The absence of contact and friction between steel components during rotor revolution guarantees that the important filling-system parts last longer and have an unequalled working life.



## Processo di alimentazione uniforme e preciso

Il processo produttivo Risco è ideale per la lavorazione di ogni tipo di impasto di carne: sia che si tratti di impasti freddi e particolarmente asciutti come il salame, sia che si tratti di quelli liquidi delle paste emulsionate; oppure sia in caso di muscolo intero, sia in caso di mix di carne ed altri prodotti alimentari.

Il sistema di alimentazione, la cui velocità è sincronizzata alla velocità della pompa porzionatrice, permette un costante ed equilibrato riempimento delle camere del rotore a palette, in interazione con l'azione di sottovuoto gestita nel sistema di insacco.

La massa di carne viene convogliata nel sistema di insacco in modo continuo, ordinato e delicato, preservando le caratteristiche organolettiche della massa stessa.

## Sistema di insacco Risco: durata e rendimento superiore

Nel sistema concentrico a palette Risco, gli impasti vengono trasportati per un tratto ridotto senza una riduzione di volume delle aree riempite. Questo garantisce la totale assenza di schiacciamento e attrito del prodotto, e quindi il mantenimento delle sue caratteristiche qualitative originali.

Il bilanciamento automatico del sistema di insacco in pressione garantisce un ottimo equilibrio delle parti meccaniche in movimento e una precisione di peso delle porzioni impostate, garantita anche in caso di prodotti dalle caratteristiche critiche.

L'assenza di contatto e di frizioni tra componenti in acciaio durante la rotazione del rotore garantisce una preservazione nel tempo delle parti più importanti del sistema di insacco, con una durata senza eguali.

## Risco control system: advanced, total, functional

The RS 600 superior series filling machines make use of advanced technological solutions to control the filling process.

The various filling parameters are monitored and controlled by means of a new generation Risco control computer which, thanks to an intuitive icon-based programming system, allows all production data to be quickly entered and saved.

The Risco servomechanism precisely manages the control of the mechanical working parts, and can optimise each operation in the best dynamic way, as well as set and overlap signals and movements based on production requirements.

The new generation motors guarantee an extremely high, controlled power. Thanks to this driving capacity, it is possible to reach huge pressures in a balanced way, eliminating any peaks; these pressures are necessary when the meat mixture is particularly dry and cold.

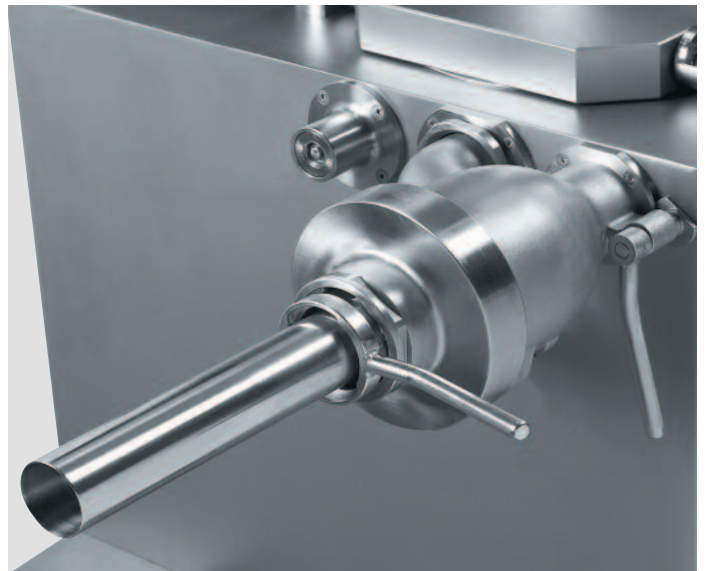


## Gentle filling process with in-line grinding technology

The Risco RS 603 and RS 613 superior-series models utilise in-line grinding technology. With the RS 70 in-line grinder, the product is ground to its final size whilst simultaneously being portioned. Such action allows the final product definition to be improved and its density to be increased.

The Risco in-line grinding system features a knife-rotation speed independent of the filling speed, in order to maximise cutting flexibility. This allows an even gentler filling process, without any product heating.

There are numerous cutting options available in the Risco in-line grinding system, and they can be perfectly adapted to any type of individual product.



## Sistema di controllo Risco: avanzato, totale, funzionale

Le insaccatrici della serie superiore RS 600 utilizzano avanzate soluzioni tecnologiche per il controllo del processo di insacco.

Il monitoraggio e il controllo dei vari parametri di insacco avviene attraverso il computer di controllo di nuova generazione Risco che, grazie ad un intuitivo sistema di programmazione ad icone, permette di impostare e registrare velocemente tutti i dati di produzione.

Il servomeccanismo Risco gestisce in modo corretto il controllo degli organi meccanici dell'unità in lavoro, con possibilità di programmare in modo ottimale e dinamico i cicli di lavoro, impostare e sovrapporre segnali e movimenti in base alle necessità di produzione.

I motori di nuova generazione garantiscono una potenza controllata estremamente elevata. Grazie a tale conduzione è possibile raggiungere ingenti pressioni in modo bilanciato, eliminando eventuali picchi; queste pressioni sono necessarie quando l'impasto di carne è particolarmente asciutto e freddo.

## Delicato processo di insacco con la tecnologia della macinatura in linea

I modelli Risco della serie superiore RS 603 e RS 613 adottano la tecnologia della macinatura in linea. Grazie al macinatore RS 70, il prodotto viene macinato nella sua grana finale e simultaneamente porzionato. Tale azione permette di migliorare la definizione del prodotto finale e aumentare la sua compattezza.

Il sistema di macinatura in linea Risco ha una velocità di rotazione coltelli indipendente dalla velocità di insacco, di modo da garantire la massima flessibilità di taglio. Questo permette di migliorare ulteriormente la delicatezza del processo di insacco, senza alcun riscaldamento del prodotto.

Le opzioni di taglio nel sistema di macinatura in linea Risco sono molteplici e permettono una perfetta adattabilità ad ogni tipologia di prodotto.

## Outstanding production for large scale industry: Risco RS 605

**The RS 605 new generation filling machine is suitable for an ideal industrial production in terms of performance, filling quality and cost effectiveness.**

The RS 605 machine is the result of ongoing improvement in the Risco filling process technology. The excellent feeding process, large area filling system, central control computer and other ergonomic factors are perfectly integrated, in order to obtain higher-quality products, from the point of view of appearance and structure, with no compromise.

The gentle filling process and portioning accuracy obtained by the RS 605 model, has been conceived for cost saving and efficient production, taking into account the flexibility and integration required by large scale industry. The products that RS 605 manufactures without limit range from traditional salami, sausages and emulsified items to new market-trend foodstuffs, such as ready-made dishes and delicatessen.

### **Main features:**

- First-class processed products
- High output
- Excellent precision in portion weights
- Modular production concept
- Low maintenance costs
- Compliance with hygienic standards

## Produzione suprema per la grande industria: Risco RS 605

**L'insacatrice di nuova generazione RS 605 è il modello adatto alla produzione industriale per garantire risultati ottimali in termini di performance, qualità di insacco ed efficienza economica.**

La RS 605 è frutto del perfezionamento continuo della tecnologia del processo di insacco Risco: l'ottima alimentazione, il sistema di insacco a grandi aree, il computer di controllo centrale e le altre ergonomiche si integrano perfettamente tra di loro, consentendo di ottenere prodotti qualitativamente superiori, nell'aspetto e nella struttura.

Il delicato insacco e l'accuratezza della porzionatura che caratterizzano la RS 605 assicurano una produzione economica ed efficiente, nel rispetto dei canoni di flessibilità e integrazione richiesti dalla grande industria. Il ventaglio di prodotti che la RS 605 riesce a realizzare va dalle classiche produzioni di salami, salsicce e prodotti emulsionati fino ai nuovi trend di mercato quali cibi pronti e delicatessen.

### **Caratteri dominanti:**

- Prodotti insaccati di prima classe
- Elevata produzione
- Ottima precisione del peso delle porzioni
- Concetto produttivo modulare
- Bassi costi di mantenimento
- Soddisfazione degli standard igienici



## Impressive performance of filling with inline grinding process: Risco RS 603

**Filling technology with simultaneous grinding by the new RS 603 machine: production process optimisation for dry and viscous products.**

With the RS 603 model, the filling technology reaches its apex; the RS 70 frontal grinder, combined with the Risco superior-series filling machines, determines a significant improvement in the production process in terms of final product quality and production performance.

The Risco concept of portioning with grinding is based on two independent speeds, one for cutting rotation and the other for filling, in order to obtain precise adjustment of the grinding operation before filling the casing. Therefore, the high performance guaranteed by the 600 series filling machine ensures full satisfaction of large-scale industrial requirements, especially when this machine is connected to automatic high-speed clipping machines.

### Main features:

- Gentle filling and grinding process
- Ideal for cold ground mixtures
- Maximum production with high quality standards
- Maximum production flexibility
- Cost rationalisation for the producer
- Easy cleaning of components

## L'impressionante performance dell'insacco con macinatura: Risco RS 603

**La tecnologia dell'insacco con macinatura simultanea della nuova RS 603: l'ottimizzazione del processo produttivo per prodotti asciutti e viscosi.**

Con il modello RS 603 la tecnologia del processo di insacco raggiunge il suo punto di eccellenza; grazie al macinatore frontale RS 70, abbinato alla serie superiore di insaccatrici Risco, si determina un deciso miglioramento nel processo produttivo con importanti benefici in termini di qualità del prodotto finale e prestazioni produttive.

Il concetto di porzionatura con macinatura Risco è reso possibile dal combinato funzionamento di due velocità indipendenti, una per il sistema di rotazione di taglio e l'altra per la velocità di insacco, per regolare in modo fine e pulito la macinatura prima dell'insacco in budello. L'elevata performance della insaccatrice della serie RS 600 garantisce quindi un completo soddisfacimento delle richieste della grande industria, specialmente quando la macchina viene collegata a clipatrici automatiche ad alta velocità.

### Caratteri dominanti:

- Processo delicato di insacco e macinatura
- Ideale per impasti macinati freddi
- Produzione massima con elevati standard qualitativi
- Massima flessibilità produttiva
- Razionalizzazione dei costi per il produttore
- Facile pulizia dei componenti



## First class compaction with the full vacuum system

The total vacuum system featured by the RS 615, RS 614, RS 613 and RS 650 models guarantees first-class products; greater product density creates a unique product definition, fully eliminating any air residue. This process promotes increased shelf life and optimum production automation, which enables the producer to save money.

Full vacuum technology is perfectly integrated with the Risco concentric filling system and, by managing production parameters using new-generation microprocessors, it is able to obtain a number of extraordinary advantages:

### Product appearance

Full-vacuum compaction allows a maximum definition of the final product, making it very attractive to the consumer.

### Production efficiency

The total vacuum system allows maximum product density, thus guaranteeing a shorter drying process.

### Continuous process

Thanks to automatic vacuum-operated loading by means of hopper level sensors, the product is automatically loaded into the hopper, with no wasted loading times.

### Greater economy

The high efficiency of the total vacuum systems enables a reduction of the production costs, thus leading to rapid return of the investment.

## Compattazione di prima classe con il sistema di vuoto totale

Il sistema di vuoto totale dei modelli RS 615, RS 614, RS 613 e RS 650 garantisce prodotti di prima classe. La compattazione superiore del prodotto insaccato favorisce un'eccellente definizione di prodotto, con totale eliminazione di ogni residuo di aria. Tale processo permette un maggiore shelf life di prodotto e un'automazione di lavorazione ottimale, che si traducono in un risparmio economico per il produttore.

La tecnologia del vuoto totale si integra perfettamente con il sistema concentrico di insacco Risco. Questo, unitamente alla gestione dei parametri di produzione dei microprocessori di nuova generazione, permette di ottenere una serie di benefici straordinari:

### Aspetto prodotto

Grazie alla compattazione del vuoto totale è possibile ottenere una straordinaria definizione del prodotto insaccato, assicurando un aspetto finale molto attrattivo per il consumatore.

### Efficienza di produzione

Il vuoto totale del sistema permette una compattazione massima del prodotto: ciò si traduce in un processo di asciugatura di durata inferiore.

### Processo continuo

Grazie al sistema di carico automatico per depressione attraverso i sensori di livello, il carico di prodotto in tramoggia avviene automaticamente, senza interruzioni nei tempi di carico.

### Maggiore economicità

L'elevata efficienza produttiva dei sistemi con vuoto totale permettono una riduzione interessante dei costi di produzione, con un veloce ritorno dell'investimento.







## Technological points:

### Vacuum hopper

The hopper maintains a constant but adjustable degree of vacuum, by means of an independent control system, separate from the vacuum in the filler. This excellent system precision, managed by the system's microprocessor, guarantees incomparable quality and greater density of the product after filling, which is important in terms of a longer shelf life.

### Suction valve

The proportional suction valve fulfils a very important task in the full-vacuum technology function; the valve, controlled by a micro gearmotor, dynamically fluctuates between opening and closing according to product request from the system. Perfect system operation guarantees a gentle but high performance suction operation, providing a huge increase in production.

### Connection pipe

The wide connection pipe, manufactured entirely from stainless steel, positioned between the product collection tank and the vacuum hopper, allows a gentle, efficient conveyance of the meat mixture to be processed - from cold ground meat to large whole-muscle pieces. The large diameter (200 or 250 mm) and smooth connection bends guarantee a linear frictionless conveyance, allowing high production speeds without compromising product quality.

### Total vacuum management system

The management software for the superior-series full-vacuum system is the outcome of long and intensive research by Risco. The control computer is used to manage and monitor the parameters for the full-vacuum filling process, such as the overall degree of vacuum, feeding speed and internal product level sensor, as well as the proportional valve opening and closing range.

## Tecnologia in punti:

### La tramoggia sottovuoto

La tramoggia mantiene un grado di vuoto costante e regolabile, attraverso un impianto indipendente rispetto a quello del vuoto nel sistema di insacco. L'eccellente tenuta del sistema, gestita dal computer centrale della unità, garantisce una qualità senza paragoni del prodotto insaccato e una maggiore densità una volta estruso, importante per una maggiore durata del prodotto.

### La valvola di aspirazione

La valvola di aspirazione proporzionale ha un compito molto importante per il funzionamento della tecnologia del vuoto totale; tale valvola, controllata da un micro motoriduttore, esegue dinamicamente delle fluttuazioni di apertura e chiusura in base alla richiesta di prodotto del sistema. La perfetta funzionalità dell'impianto garantisce un'aspirazione delicata ma altamente performante, con notevole incremento dei volumi del processo produttivo.

### Il tubo di collegamento

L'ampio tubo di collegamento, realizzato completamente in acciaio inox, unendo la vasca di raccolta prodotto e la tramoggia sottovuoto, permette un passaggio delicato ed efficiente dell'impasto di carne da processare, sia tratti di macinati freddi oppure di grosse pezzature di muscolo intero. Il grande diametro (200 mm o 250 mm) e le morbide curvature di collegamento garantiscono un passaggio lineare e senza frizioni del prodotto, permettendo velocità elevate di lavorazione senza che ne venga compromessa la qualità del risultato.

### Il sistema di gestione del vuoto totale

Il software di gestione dell'impianto del vuoto totale della serie superiore è frutto di un'attenta e prolungata ricerca di Risco. Il computer di controllo permette di gestire e monitorare numerosi parametri di insacco con vuoto totale, quali il grado di vuoto complessivo, la velocità di alimentazione, il sensore di livello prodotto interno, il range di apertura e chiusura della valvola proporzionale.

## The efficient double vacuum system together with a large cell filling pump: Risco RS 650

### The leading filling machine for quality ham with large whole muscle pieces.

The RS 650 machine is the first choice model for industrial production of good-quality ham. Designed to process whole muscle pieces weighing over 500 g. each, the machine is provided with a wide-diameter filling pump, suitable for gently conveying the product through the large chambers, in order to keep the raw material characteristics unchanged, in terms of composition, colour and appearance.

The RS 650 model has adopted a double vacuum-creation system; the product is automatically sucked from the loading tank by means of an adjustable optical sensor system, which manages the machine hopper feeding operation.

The RS 650 filling machine makes production easy with the help of automatic clipping machines, of single or double depositing portioning devices, or with a simple direct filling operation.

#### Main features:

- Maximum air extraction
- Conveyance of large pieces without tearing
- Large-volume filling chambers up to 2.5 Kg
- Absolutely homogenous product when sliced
- Portioning precision
- Final product looking more attractive to the consumer

## L'efficiente sistema con doppio vuoto unito alla pompa di insacco a grandi celle: Risco RS 650

### L'inscatatrice leader per prosciutto di qualità con grandi pezzi di muscolo intero.

La RS 650 è il modello di prima classe per la produzione industriale di prosciutto di qualità. Appositamente studiata per insaccare pezzature di muscolo intero superiori ai 500 gr. di peso unitario, la macchina è dotata di una pompa di insacco a largo diametro per un trasporto delicato del prodotto nelle ampie camere, al fine di mantenere inalterate le caratteristiche di composizione, colore e aspetto della materia prima.

La RS 650 adotta il doppio impianto di creazione del vuoto; l'aspirazione del prodotto dalla vasca di carico avviene in modo automatico attraverso un sistema con sensore ottico regolabile che gestisce il riempimento della tramoggia della macchina.

L'inscatatrice RS 650 permette una agevole produzione con clippatrici automatiche, con ghigliottine di deposito singole o doppie o con semplice insacco diretto.

#### Caratteri dominanti:

- Massima estrazione dell'aria
- Trasporto di grandi pezzi senza lacerazioni
- Camere di insacco con ampio volume fino a 2.5 Kg
- Assoluta omogeneità al taglio fetta
- Precisione di porzionatura
- Prodotto finale più appetibile all'occhio del consumatore



## Risco full vacuum concept for products aiming at perfection: Risco RS 615

### **The new generation filling machine with full vacuum for processing reformed pork, beef and poultry ham.**

The RS 615 superior filling machine has been designed with a new concept distinguished by a permanent double-vacuum system, one activated inside the hopper and the other during the filling operation. This improved process manages to eliminate efficiently and completely all the air within the processed meat mass, in order to obtain a better-quality, compact and homogenous product.

The RS 615 model has been devised to process reformed ham, starting from ground raw material, or coming from small pieces of meat, with an individual weigh lower than 500 grams.

The Risco full-vacuum system makes use of vacuum operated hopper loading, therefore providing cost-efficient production automation for the user.

#### **Main features:**

- Total air extraction
- Compact final product free from micro-holes
- Production automation
- Innovative system
- Accurate portion weight control
- Connection to automatic guillotines

## Il concetto di vuoto totale Risco per prodotti orientati alla perfezione: Risco RS 615

### **L'insacchatrice di nuova generazione con vuoto totale per l'insacco di prosciutto ricomposto di suino, bovino e pollame.**

La RS 615 è l'insacchatrice di nuova concezione caratterizzata dal sistema a doppio vuoto permanente, di cui uno effettuato nella tramoggia e l'altro effettuato durante l'insacco. L'adozione di un così raffinato processo riesce a eliminare in modo efficace e integrale l'aria presente tra la massa di carne insaccata, garantendo un prodotto di qualità superiore, compatto ed omogeneo.

Il modello RS 615 è stato realizzato per l'insacco di prosciutto ricomposto, partendo da una materia prima macinata o costituita da piccole pezzature, con peso unitario inferiore ai 500 grammi.

Il sistema a vuoto totale Risco usufruisce del caricamento della tramoggia per depressione, permettendo quindi una automazione produttiva economica per l'utilizzatore.

#### **Caratteri dominanti:**

- Totale estrazione dell'aria
- Prodotto finale compatto e senza microfori
- Automazione produttiva
- Sistema innovativo
- Controllo peso porzioni accurato
- Connessione a ghigliottine automatiche



## Incomparable seasoned products with the Risco full vacuum system: Risco RS 614

### The innovative Risco filling machine with total vacuum for higher-class ground mixtures.

Risco introduces a milestone in seasoned meat production, including salami and cooked meat products: the RS 614 model. Provided with the innovative full vacuum system, the filling machine uses an advanced process to manufacture processed meat products which look far more attractive when compared to market standards. The full vacuum system, combined with the Risco concentric vane pump, guarantees gentle product treatment and an unrivalled product definition.

Suitable for processing particularly viscous and cold ground meat, such as seasoned and semi-seasoned sausages, cooked salami and emulsified products with large diameters, the RS 614 model makes it possible to fully automate the production process, obtaining a continuous, economical, low-cost working system.

Moreover, the line can be completed by combining the RS 614 with new-generation automatic clipping machines, so as to obtain industrial production with no compromise.

#### Main features:

- Full vacuum system
- Reduction in seasoning time and greater product weight with equal length
- Automatic production process
- Highly accurate portion weight control
- Compact line
- Low maintenance costs

## Prodotti stagionati di qualità impareggiabile con il sistema di vuoto totale Risco: Risco RS 614

### L'innovativa insaccatrice Risco con vuoto totale per impasti macinati di classe superiore.

Risco introduce una pietra miliare nella produzione di prodotti stagionati quali salami, prodotti stagionati e insaccati cotti: la RS 614. Dotata dell'innovativo sistema di vuoto totale, l'insaccatrice permette di produrre in modo moderno insaccati dall'aspetto superiore rispetto agli standard di mercato. Il sistema a vuoto totale, combinato con la pompa concentrica a palette Risco, garantisce un trattamento delicato del prodotto e una definizione finale senza rivali.

Adatta per insaccare macinati particolarmente viscosi e freddi quali salsicce stagionate e semi-stagionate, salami cotti e prodotti emulsionati a largo calibro, la RS 614 permette una automazione completa del processo produttivo, per un sistema di lavoro continuo, economico e a bassi costi contenuti.

L'abbinamento a clipatrici automatiche di nuova generazione, permette poi di completare la linea, per una produzione industriale senza compromessi.

#### Caratteri dominanti:

- Sistema di vuoto completo
- Riduzione del tempo di stagionatura e maggior peso del prodotto a parità di lunghezza
- Processo produttivo automatico
- Controllo del peso delle porzioni altamente accurato
- Linea compatta
- Ridotti costi di mantenimento



## Outstanding filling technology with full vacuum and in-line grinding: Risco RS 613

**The RS 613 model defines the state of the art filling process for salami, seasoned products and other dry products.**

This superior-series filling machine model combines full filling vacuum with in-line grinding. The evolution in dry item production reaches its highest peak with this Risco model. The high filling pressure generated by powerful motors makes it possible to process hard and dry meat masses continuously and evenly, to obtain a totally air-free, high quality product.

The in-line grinding technology guarantees a further added value to final quality, and a higher standard product than would normally be produced.

The system, fed by the constant automatic suction process from the hopper, is able to produce continuously and efficiently, and to obtain a quick economic return on the investment incurred.

### Main features:

- Total air extraction from the processed product
- Application of in-line grinding technology
- High pressure management
- Greater product density while maintaining product quality definition
- Excellent control of portion weights
- High output capacity

## Tecnologia suprema di insacco con il vuoto totale e la macinatura in linea: Risco RS 613

**Il modello RS 613 definisce lo stato dell'arte del processo di insacco per salami, prodotti stagionati e altri prodotti asciutti.**

L'insaccatrice della serie superiore che unisce il vuoto totale all'insacco con macinatura in linea. L'evoluzione delle produzioni di prodotti asciutti trova il suo massimo culmine in questo modello Risco.

L'elevata pressione di insacco generata dai potenti motori, permette di processare in modo continuo e uniforme masse di carne dure e asciutte, per un prodotto totalmente senza aria e dalla qualità elevata.

La tecnologia della macinatura in linea garantisce un ulteriore valore aggiunto alla qualità finale del prodotto, per un prodotto superiore alle produzioni normali.

Il sistema, alimentato dal processo continuo della aspirazione automatica dalla tramoggia, permette una produzione continua ed efficiente, con un veloce ritorno economico dell'investimento sostenuto.

### Caratteri dominanti:

- Totale disaerazione del prodotto insaccato
- Applicazione della tecnologia della macinatura in linea
- Gestione di pressioni elevate
- Compattazione superiore del prodotto mantenendo la definizione qualitativa del prodotto
- Ottimo controllo del peso delle porzioni
- Elevata capacità produttiva



## Accessories Accessori



### The product loading tank

The RS 650 and RS 615 models have adopted the RS 804 wide floor tank (1100 litres), whereas the RS 613 and RS 614 models use the RS 805 circular hopper (450 litres). The RS 805 can be connected to a column loader for 200-litre carts.

### La tramoggia di raccolta prodotto

I modelli RS 650 e RS 615 adottano l'ampia vasca a pavimento modello RS 804 (1100 litri), mentre i modelli RS 613 e RS 614 usano la tramoggia circolare modello RS 805 (450 litri). La tramoggia RS 805 prevede, come completamento, il caricatore a colonna per vagonetti da 200 litri.



### Guillotines

The RS 600 series can be connected to a dosing system with single or double head to portion directly into moulds or thermoforming machinery.

### Ghigliottine

I modelli della serie RS 600 possono essere facilmente collegati al sistema di dosatura a testa singola o doppia per la porzionatura diretta in stampi o in termoformatrice.



### The clean up cart RS 371

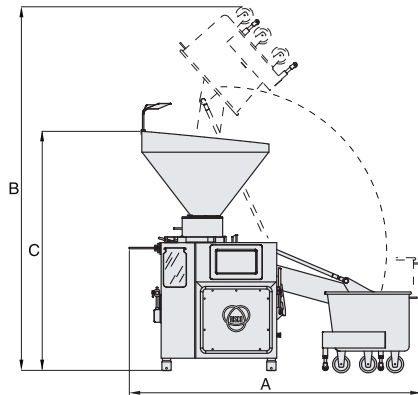
The RS 371 clean up cart can store all the removable parts of the machine both during the working process and the cleaning operations.

### Il carrello porta attrezzi RS 371

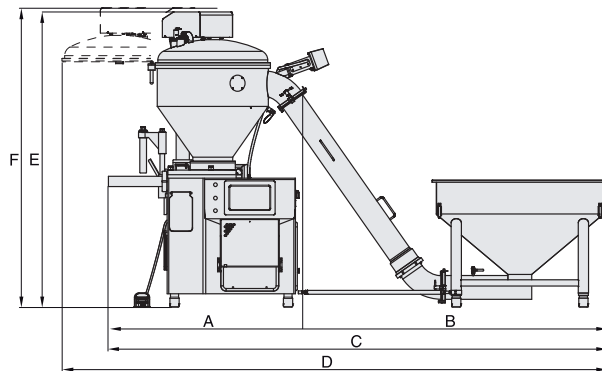
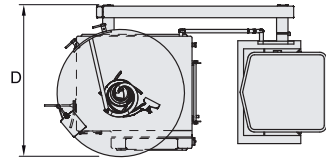
Il carrello porta attrezzi RS 371 permette di posizionare tutte le parti intercambiabili dell'insacchitrice durante la produzione e le operazioni di lavaggio.

# Layout

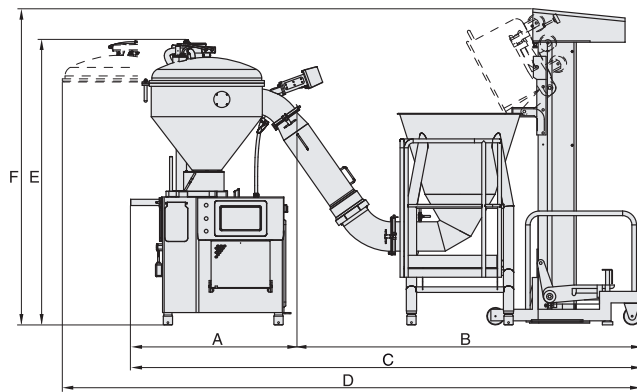
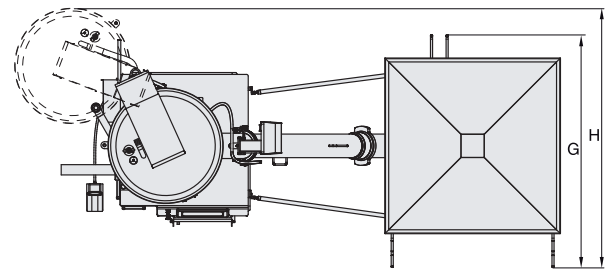
Dimensions: see following page  
Dimensioni: vedi pagina seguente



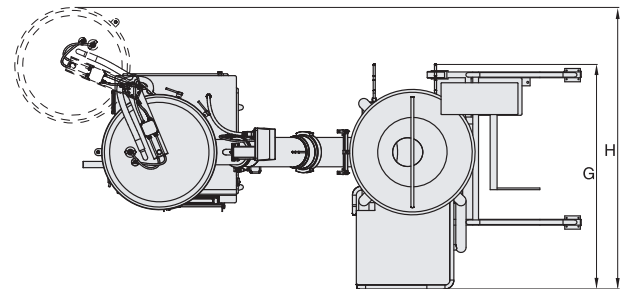
RS 605 - RS 603



RS 650 - RS 615



RS 614 - RS 613



## Superior series RS 600 Serie superiore RS 600

| Technical data        | Dati tecnici                 |      | RS 605     | RS 603          |
|-----------------------|------------------------------|------|------------|-----------------|
| Filling capacity      | Capacità di insacco          | Kg/h | 13.500     | 7.200 or 11.000 |
| Max filling pressure  | Pressione di insacco massima | bar  | 40         | 60 or 40        |
| Max portion weight    | Peso porzioni max            | gr   | 0 - 32.000 | 0 - 24.000      |
| Hopper capacity       | Capacità tramoggia           | lt   | 350        | 350             |
| Total power installed | Potenza installata           | kW   | 13         | 18              |
| Machine weight        | Peso macchina                | Kg   | 1.100      | 1.190           |
| Cart capacity         | Capacità vagonetto           | lt   | 200        | 200             |
| Dimensions (mm)       | Dimensioni (mm)              | A    | 2530       | 2570            |
|                       |                              | B    | 3160       | 3220            |
|                       |                              | C    | 2070       | 2070            |
|                       |                              | D    | 1320       | 1320            |

The Company reserves the right to alter any specification

La società si riserva il diritto di apportare qualsiasi modifica

## Superior series RS 600 with total vacuum Serie superiore RS 600 con vuoto totale

| Technical data        | Dati tecnici                 |      | RS 650     | RS 615     | RS 614          | RS 613          |
|-----------------------|------------------------------|------|------------|------------|-----------------|-----------------|
| Filling capacity      | Capacità di insacco          | Kg/h | 15.300     | 13.500     | 8.000 or 12.000 | 7.200 or 11.000 |
| Max filling pressure  | Pressione di insacco massima | bar  | 15         | 40         | 60 or 40        | 60 or 40        |
| Max portion weight    | Peso porzioni max            | gr   | 0 - 32.000 | 0 - 32.000 | 0 - 32.000      | 0 - 24.000      |
| Hopper capacity       | Capacità tramoggia           | lt   | 420        | 350        | 350             | 350             |
| Loading tank          | Tramoggia di carico prodotto | lt   | 1.100      | 1.100      | 450             | 450             |
| Total power installed | Potenza installata           | kW   | 13         | 12         | 12              | 17              |
| Machine weight        | Peso macchina                | Kg   | 1.425      | 1.025      | 1.025           | 1.095           |
| Cart capacity         | Capacità vagonetto           | lt   | -          | -          | 200             | 200             |
| Dimensions (mm)       | Dimensioni (mm)              | A    | 1678       | 1435       | 1435            | 1730            |
|                       |                              | B    | 2642       | 2642       | 2980            | 2980            |
|                       |                              | C    | 4320       | 4075       | 4414            | 4708            |
|                       |                              | D    | 4722       | 4666       | 5005            | 5005            |
|                       |                              | E    | 2553       | 2466       | 2466            | 2466            |
|                       |                              | F    | 2590       | 2466       | 2736            | 2736            |
|                       |                              | G    | 2013       | 2013       | 1948            | 1948            |
|                       |                              | H    | 2242       | 2302       | 2433            | 2433            |
| Tank weight RS 804    | Peso vasca RS 804            | Kg   |            | 205        |                 |                 |
| Tank weight RS 805    | Peso vasca RS 805            | Kg   |            | 215        |                 |                 |

The Company reserves the right to alter any specification

La società si riserva il diritto di apportare qualsiasi modifica



**Risco S.p.A.**

36016 Thiene · Vicenza · Italy · Via della Statistica, 2  
Tel. +39 0445 385.911 · Fax +39 0445 385.900  
risco@risco.it · www.risco.it

**U-LIFE** 佑聯食品機械

新北市中和區中山路二段2巷7弄10號1樓

☎ 電話:02-2245-1198

☎ 傳真:02-2245-1192