



Since 1971



Over 80 countries



**CM-14**



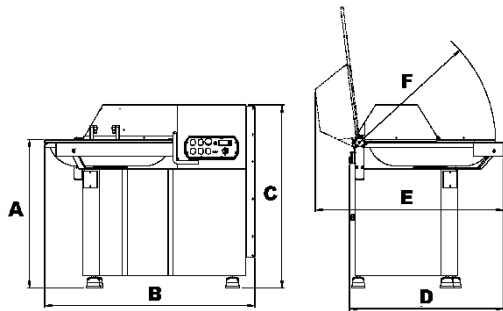
**CM-21**



**CM-41 / CM-41S**



CUTTERS · BOWL CUTTERS / CHOPPERS · KUTTER · CUTTER · CUTTERS · CUTTERS



mm	A	B	C	D	E	F	L*	Kg*
<b>CM-14</b>	405	894	565	622	771	465	14	± 9
<b>CM-21</b>	800	1030	980	710	840	540	22	± 15
<b>CM-41 / CM-41S</b>	880	1380	1080	910	1140	530	40	± 25

L\* / Kg\*: Capacidad artesa / Bowl capacity /  
Schüsselinhalt / Capacità di Recipiente / Capacità cuve.

CARACTERÍSTICAS TÉCNICAS - TECHNICAL DATA - TECHNISCHE DATEN - CARACTERISTICHE TECNICHE - CARACTERISTIQUES TECHNIQUES	CM-14	CM-21	CM-41	CM-41S
Motores - Motors - Motoren - Motore - Moteurs:	III, 230-400V, 50 Hz	III, 230-400V, 50 Hz	III, 230-400V, 50 Hz	III, 230-400V, 50 Hz
<b>Cuchillas / Blades / Messer / Colteli / Couteaux</b>				
1 - 1500 rpm	<b>Hp / kW</b> 2,5 / 1,84	4,00 / 2,90	9,00 / 6,62	-
2 - 3000 rpm	<b>Hp / kW</b> 3,5 / 2,57	5,30 / 3,90	11,00 / 8,09	12,5 / 9,19
<b>Artesa / Bowl / Schüssel / Recipiente / Cuve</b>				
1 - 10 rpm	<b>Hp / kW</b> 0,12 / 0,09	0,17 / 0,12	0,47 / 0,35	0,47 / 0,35
2 - 20 rpm	<b>Hp / kW</b> 0,20 / 0,15	0,24 / 0,18	0,68 / 0,50	0,68 / 0,50
Peso Neto - Net Weight - Netto Gewicht - Pesse Netto - Poids net:	<b>Kg</b> 110	165	320	330



## Cutters

Equipadas con 2 velocidades de cuchillas combinables con 2 velocidades de artesa. Con cabezal para 3 ó 6 cuchillas. Equipadas con 3 cuchillas (6 cuchillas como opción). Gran capacidad de absorción en emulsiones. Textura homogénea de la masa. Aptas para carnes congeladas. Dotadas de la máxima seguridad: freno de las cuchillas al levantar la tapa. Botón de emergencia. Motores protegidos térmicamente. Interruptor para vaciado y lavado de la artesa. Termómetro digital. Construcción: totalmente en acero inoxidable.

**CM-41S:** modelo con velocidad variable de cuchillas (desde 1.000 hasta 3.600 rpm), y dos velocidades de mezcla reversibles (80 y 150 rpm).

## Bowl cutters / Choppers

Equipped with two knife speeds combined with two bowl speeds. With removable knife head of either 3 or 6 knives. Supplied with three knives (six knives as an option). Great absorption capacity when producing emulsions. Homogeneous texture of the product. Suitable for frozen meats. Equipped with maximum safety features: brake motor when the lid is lifted. Emergency button. Motors with thermal protection. Switch for emptying and washing the bowl. Digital thermometer. Construction: completely made of stainless steel.

**CM-41S:** model with variable speed of knives (from 1.000 to 3.600 rpm) and equipped with two reversible mixing speed (80 and 150 rpm).

## Kutter

Mit 2 Geschwindigkeiten f. Messer kombinierbar mit 2 Geschwindigkeiten bei der Schüssel. Mit integriertem Messerkopf für 3 und 6 Messer. Ausgestattet mit 3 Messern (optionen 6 Messer). Hervorragende Absorption bei Emulsionen. Homogene Masse. Für tiefgefrorenes Fleisch geeignet. Maximale Sicherheit: bei Öffnen des Deckels setzt Messerbremse ein. Notschalter. Motoren mit Thermik-Schutz. Schalter für Leeren und Säubern der Schüssel. Digitales Thermometer. Komplett aus Edelstahl gefertigt.

**CM-41S:** Geschwindigkeit stufenlos einstellbar (1.000 bis 3.600 rpm), und zwei Drehrichtung der Messer umkehr-bar für Mischgang (80 und 150 rpm).

## Cutters

Possiede 2 velocità di lame combinabili con 2 velocità di mastra. Con testata per 3 o 6 lame. Fornita di tre lame (6 lame sono optional). Grande capacità di assorbimento su emulsioni. Formato omogeneo della massa. Adatta per carni congelate. Dotate della massima sicurezza. Freno delle lame quando viene alzata la copertura. Bottone di emergenza. Motori protetti termicamente. Interruttore per svuotamento e lavaggio della mastra. Termometro digitale. Costruzione: completamete in acciaio inox.

**CM-41S:** Modello con velocità di coltelli variabile (da 1.000 fino a 3.600 rpm), e 2 velocità di mescolare reversibile (80 e 150 rpm).

## Cutters

Equipées avec 2 vitesses de couteaux combinées avec 2 vitesses de la cuve. Tête à 3 ou 6 couteaux. Equipées avec 3 couteaux (6 couteaux comme option). Grande capacité d'absorption de liquide en émulsion. Texture homogène de la masse. Possibilité hachage de viandes congelées. Sécurité d'usage maximale: frein électromagnétique sur le moteur couteaux dès que le couvercle de la cuve se lève. Bouton poussoir d'arrêt d'urgence "coup de poing" et bouton interrupteur pour le vidage de la cuve lors du nettoyage. Moteurs protégés thermiquement. Thermomètre digital. Construction: en acier inox.

**CM-41S:** Modèle avec vitesse de couteaux réglable (1.000 jusqu'à 3.600 rpm) plus deux vitesses réversible de mélange (80 et 150 rpm).



EQUIPAMIENTOS CARNICOS, S.L.

Pol. Ind. "Coll de la Manyà" - C/ Jaume Ferran, 1-7  
E-08403 GRANOLLERS (Barcelona) SPAIN  
Tel. (+34) 93 8491822 / Fax: (+34) 93 8497176

[www.mainca.com](http://www.mainca.com) / [mainca@mainca.com](mailto:mainca@mainca.com)



新北市中和區中山路二段2巷7弄10號1樓

電話:02-2245-1198 傳真:02-2245-1192

MAINCA se reserva el derecho a introducir modificaciones sin previo aviso. / MAINCA reserves the right to alter any specification without previous notice. / MAINCA se réserve le droit à modifier la présente information sans notification préalable. / MAINCA behält sich das Recht vor, diese information ohne vorherige Benachrichtigung zu ändern. / I dati tecnici e le caratteristiche non sono impegnativi e possono variare in qualsiasi momento e senza preavviso.