



Since 1971



Over 80 countries

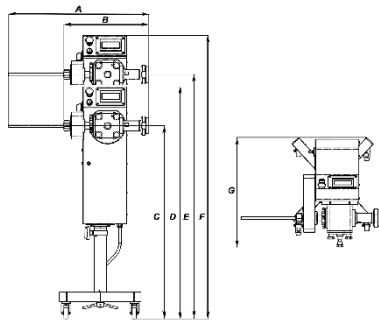
PR-360



PORCIONADOR-RETORCEDOR · TWIST LINKER · PORTIONIER-UND ABDREH-VORRICHTUNG  
PORZIONATORE-ATTORCIGLIATORE · PORTIONNEUR-TORSEUR



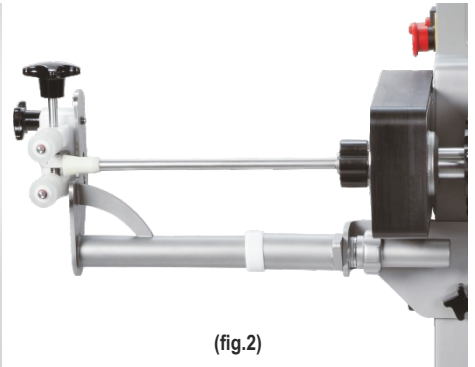
[www.mainca.com](http://www.mainca.com)



| mm            | A   | B   | C    | D    | E    | F    | G   |
|---------------|-----|-----|------|------|------|------|-----|
| <b>PR-360</b> | 731 | 442 | 1012 | 1235 | 1280 | 1470 | 574 |

**CARACTERÍSTICAS TÉCNICAS - TECHNICAL DATA - TECHNISCHE DATEN -  
CARACTERISTICHE TECNICHE - CARACTERISTIQUES TECHNIQUES**

|  |           | <b>PR-360</b>                             |
|--|-----------|---|
| Motores - Motors - Motoren - Motore - Moteurs:   |           | 1ph - 110V-220V 50/60 Hz HP/kW 1.25 / 0,9 |
| Producción hora - Yield per hour - Stundenleistung - Produzione pz/ h - Débit par heure: | <b>Kg</b> | ±150 - 250                                |
| Peso Neto - Net Weight - Netto Gewicht - Pesto Netto - Poids net:                        | <b>Kg</b> | 55 Kg                                     |



**Porcionador-retorcedor**

Porcionador retorcedor automático de salchichas. Puede conectarse a cualquier embutidora hidráulica de pistón por medio de la tuerca embudo (no requiere conexión electrónica con la embutidora). Apto para todo tipo de masas, tanto emulsiones finas como picados gruesos. Indicado para el uso de tripa natural, colágeno, poliamida o celulosa.

El número de vueltas del embudo y su velocidad son totalmente ajustables, al igual que el tamaño de la porción (desde ±15 gramos hasta lo que se desee). También se puede usar solo como porcionador sin retorcer.

Producción aproximada: ±1 salchicha por segundo (hasta 250Kg/hora).

Equipado con 3 embudos inoxidables de 12, 15 y 17 mm de diámetro exterior. En opción 11 y 20mm.

Hay diferentes conos de silicona que se ajustan al calibre de cada tripa para facilitar la torsión (desde 18 hasta 36 mm diámetro). (Fig. 1)

Con tripa natural hay que añadir el doble embudo encima del embudo giratorio.

Mano mecánica opcional (2PR36MM) para un uso totalmente automático con tripa de colágeno. (Fig. 2)

**Twist linker**

Automatic portioning-twisting device of sausages. Easy connection to any hydraulic piston filler/stuffer by means of the nozzle nut. No electrical connection is required between the twist-linker and the piston filler.

Suitable for all types of doughs, both fine emulsions and coarse minced products.

It works with natural, collagen, polyamide or cellulose casings. The number of twist on the nozzle is fully adjustable as well as the nozzle speed and the portion size (from ±15 g to whatever you need). It can also be used only as a portioner without twist.

Approximate production: ±1 sausage per second (up to 250 Kg/hour).

Equipped with 3 stainless steel nozzles of Ø 12, 15 and 17 mm. (Optional diameters of: 11 and 20).

Stuffing rubber cones. There are different rubber cones to fit with all casing calibers for ease of twisting (from 18 to 36 mm diameter). (Fig. 1)

Outer sleeve (double nozzle) for use with natural casing (different sizes)

Automatic hand 2PR36MM to run fully automatically when using collagen casing. (Fig. 2)

**Portionier-und Abdrehvorrichtung**

Automatische Portionier-und Abdrehvorrichtung für Darm, der an alle hydraulischen Wurstfüller oder Vakuumfüller angeschlossen werden kann.

Einfach anschluss an anderen Wurstfüller durch Befestigungsmutter von Füllrohr (keine elektronischer Anschluss mit der Wurstfüller notwendig). Geeignet für alle Massen sowohl feine Emulsionen und grob gehackt.

Das Gerät kann mit Naturdarm, Kollagen, Polyamid und Zellulose benutzt werden. Anzahl der Umdrehungen und Geschwindigkeit der Füllrohre sind einstellbar. Grösse der Portion ist auch einstellbar von ±15 Gramm bis was erwünscht. Produktion: ±1 Portion pro Sekunde (bis 250 kg/Stunde).

Ausgestattet mit 3 Füllrohre 12, 15 und 17mm. Optional sind 11 und 20mm auch zu verfügen. Für jedes Darm Kaliber muss ein Kegel des gleichen Kaliber (von 18mm bis 36mm) verwendet werden (Fig. 1).

Mit Naturdarm es ist erfordert die Verwendung eines doppeltem Füllrohr über dem rotierenden Füllrohr.

Ein Darmhaltergerät Ref. 2PR36MM ist auch zu verfügen für die automatische Verwendung mit Kollagen (Fig. 2)

**Porzionatore-Attorcigliatore**

Dispositivo di torsione automatico di salsicce. Facile collegamento a tutti i insaccatrici idrauliche et sottovuoto, attraverso il dado che appoggia gli ugelli. Nessuna connessione elettrica richiesta.

Adatto a tutti i tipi di carni, sia le emulsioni fine che i prodotti macinati grossolanamente.

Indicato per uso di budello naturale, a base di collagene, poliammide o cellulosa. Il numero di torsioni sull'ugello è completamente regolabile, anché la velocità dell'ugello e la porzione (da ±15 grs a quello che lei serve).

Produzione: ±1 porzione al secondo (fino a 250 kg/ora).

Dotata standard di 3 ugelli in acciaio inox Ø 12, 15 e 17 mm. (Opzionale Diametri 11 e 20mm).

Per ogni calibro di budello è necessario selezionare un cono di insaccatura (Fig. 1) dello stesso calibro (coni disponibili da 18 a 36mm).

Per il budello naturale presenta un doppio imbuto (diverse dimensione).

Opzionale Mano automatica 2PR36MM per utilizzo in automatico con budello a base di collagene (Fig. 2).

**Portionneur-torsadeur**

Portionneur-torsadeur automatique pour boyaux à accoupler à un poussoir à saucisses hydraulique ou sous vide. S'assemble au poussoir à saucisses à travers l'écrou de l'embout. Acune connexion électronique.

Convient à tous les types de viandes, à la fois des émulsions fines et des produits hachés grossiers.

Indiqué pour être utilisé avec des boyaux naturels, en collagène, polyamide ou cellulose.

Le numero de spires de la cannule, sa vitesse et la mesure de la portion sont réglable (a partir de ±15 grams jusqu'à la portion désirée).

Production: ±1 portion par seconde (jusqu'à 250kg/heure).

Equipée en standrad avec trois cannules avec diamètre extérieur 12, 15 et 17mm. En option aussi 11 et 20mm. Il est nécessaire de sélectionner un cône d'embossage (Fig. 1) du même calibre que le boyau (côn disponibles entre 18mm et 36mm) et d'ajouter un double embout pour les boyaux naturels.

En option main automatique 2PR36MM pour une utilisation automatique avec des boyaux de collagène. (Fig. 2)



**EQUIPAMIENTOS CARNICOS, S.L.**

Pol. Ind. "Coll de la Manyà" - C/ Jaume Ferran, 1-7  
E-08403 GRANOLLERS (Barcelona) SPAIN  
Tel. (+34) 93 8491822 / Fax: (+34) 93 8497176

[www.mainca.com](http://www.mainca.com) / [mainca@mainca.com](mailto:mainca@mainca.com)



新北市中和區中山路二段2巷7弄10號1樓

電話:02-2245-1198

傳真:02-2245-1192